

BOLSAS FONDO AMERICANO

La bolsa de papel ideal
para todo tipo de negocios y productos.

Una gran alternativa para reducir el uso de bolsas plásticas
y hacer tu marca Ecofriendly.



PANADERÍAS, FARMACIAS, DIETÉTICAS,
VINOTECAS, REGALERIAS, MERCERÍAS,
CANDYSHOP Y TODO TIPO DE COMERCIOS.

HACELAS 100%
ECOLÓGICAS
ELIGIENDO
PAPEL
RECICLADO!



ELEGÍ EL PAPEL

ELEGÍ LA MEDIDA

KRAFT RECICLADO

Marrón

50g



SULFITO PURO

Blanco

50g



SULFITO RECICLADO

50g



BIÓXIDO DE TITANIO

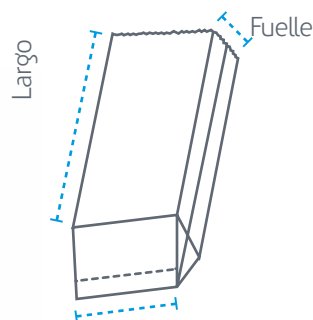
40g



Nº	Ancho	Largo	Fuelle
1	8	14,5	3
1L	8	19,5	3
2	9,5	19,5	4
2L	9,5	23,5	4
3	11	23,5	5
3L	11	28,5	5
4	13	28,5	5.5
4A	15	23,5	6
5	13	31,5	5.5
6	15	31,5	6
6L	15	35,5	6
7	19	35,5	7
8	19	41,5	7
9	25	41,5	13
10	28,5	49,5	10
Baguette	11	59,5	5
Baguette doble	13	59,5	5.5
Baguette triple	19	59,5	7
Baguette sin fuelle	11	59,5	-

Medidas en centímetros

Consúltanos por medidas especiales!



Ancho

PRECIOS

Algunos ejemplos de precios a 1 color.

N°	Kraft Reciclado		Sulfito Reciclado		Sulfito Puro	
	x 6000	x 12000	x 6000	x 12000	x 6000	x 12000
3	\$ 21.019	\$ 18.126	\$ 21.797	\$ 18.899	\$ 28.117	\$ 25.177
5	\$ 24.764	\$ 21.844	\$ 25.937	\$ 23.010	\$ 35.471	\$ 32.481
7	\$ 31.588	\$ 28.614	\$ 33.446	\$ 30.459	\$ 48.542	\$ 45.456
Med Esp Vino 11 x 41,5 x 5	\$ 27.549	\$ 24.604	\$ 28.927	\$ 25.973	\$ 40.122	\$ 37.094

Precios cada 1000 bolsas, no incluyen IVA ni flete.

Precios a fecha

06/03/2024

Los precios varían según las cantidades, el tipo de papel, la cantidad de colores de la impresión, entre otros factores.

CANTIDAD

6mil unidades por medida.



Y empezá a disfrutarlas!



Calidad y Tranquilidad Paper.

Nuestras bolsas cuentan con certificación para uso en contacto con alimentos.



HACÉ TU MARCA ECOFRIENDLY Y ELEGÍ PAPEL RECICLADO.

Sumá tu marca a la cruzada del #yoelijoreciclado!



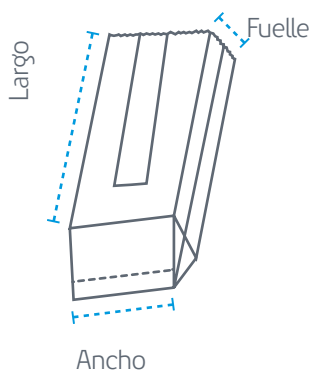


BOLSAS CON VISOR

Ideales para panaderías, dietéticas o productos que deseen mostrar el contenido.

MEDIDAS

Mirá las medidas estándar. Consultanos por medidas especiales!



N°	Ancho	Largo	Fuelle
3L	11	28,5	5
4	13	28,5	5.5
4A	15	23,5	6
5	13	31,5	5.5
6	15	31,5	6
6L	15	35,5	6
7	19	35,5	7
8	19	41,5	7
9	25	41,5	13
10	28,5	49,5	10
Baguette	11	59,5	5
Baguette doble	13	59,5	5.5
Baguette triple	19	59,5	7

Medidas en centímetros

MATERIAL

Disponibles únicamente en Sulfito Puro.



PRECIOS

Algunos ejemplos de Precios de bolsas Fondo Americano con visor.

Los precios varían según la cantidad de bolsas, la medida y la cantidad de colores de la impresión, entre otros factores.

N°	Sulfito Puro	
	x 6000	x 12000
3L	\$ 42.034	\$ 38.696
5	\$ 49.632	\$ 46.294
7	\$ 64.873	\$ 61.535
Baguette	\$ 72.804	\$ 69.466

Precios a fecha

06/03/2024

Precios cada 1000 bolsas, no incluyen IVA ni flete.

CANTIDAD MÍNIMA

6mil unidades por medida.





CONSULTAS FRECUENTES

CANTIDADES



¿Qué es lo mínimo que puedo imprimir?

6000 unidades por medida.

PRECIO



¿Cuánto invertiré?

Los precios varían según las cantidades, tipo de papel, medida y cantidad de colores de impresión, entre otros factores.

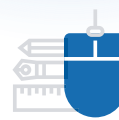
TIEMPO



¿En cuánto tiempo lo tendré listo?

Los tiempos de producción son de **30 días** para pedidos nuevos.

DISEÑO



¿Y si no tengo mi pack diseñado?

¡Te proveemos el servicio **sin cargo!** Solo tenés que enviarnos tu logo vectorizado y lo diseñamos.

FORMA DE PAGO

50% ANTICIPO y el resto contra entrega.



MEDIOS DE PAGO

**EFFECTIVO,
DEPÓSITO,
TRANSFERENCIA,
E-CHEQS
MERCADO PAGO**

FOTOPOLÍMERO

En todos los casos hay un costo inicial de Clisé que se abona por única vez (se cotiza en función al diseño)

COLORES

Imprimimos de **1 a 6 colores.**

ENVÍOS

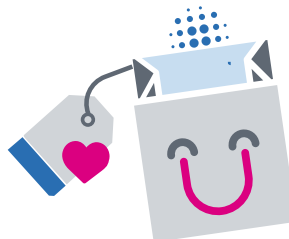
Sin cargo para ciudad de Córdoba

Para el interior del país transporte a cargo del cliente.



ASESORAMIENTO

Queremos asesorarte en el desarrollo de tu packaging



Comunicate con nosotros al **0351 4909041** o escribinos a **ventas@papersrl.com.ar**

Visitanos en WWW.PAPERSRL.COM.AR

Seguinos en Instagram



@PAPERSRL y en Facebook



@papersrl